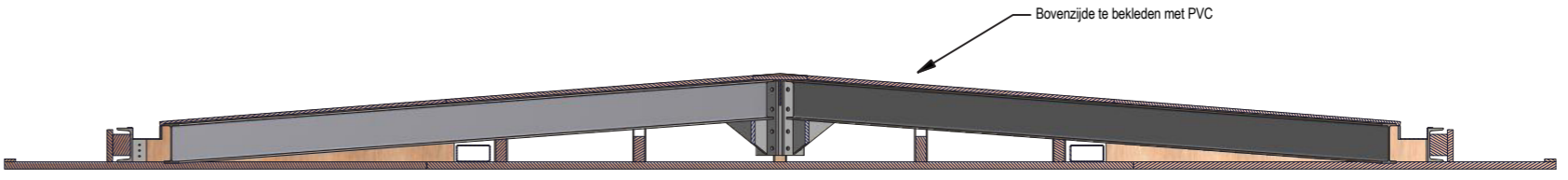
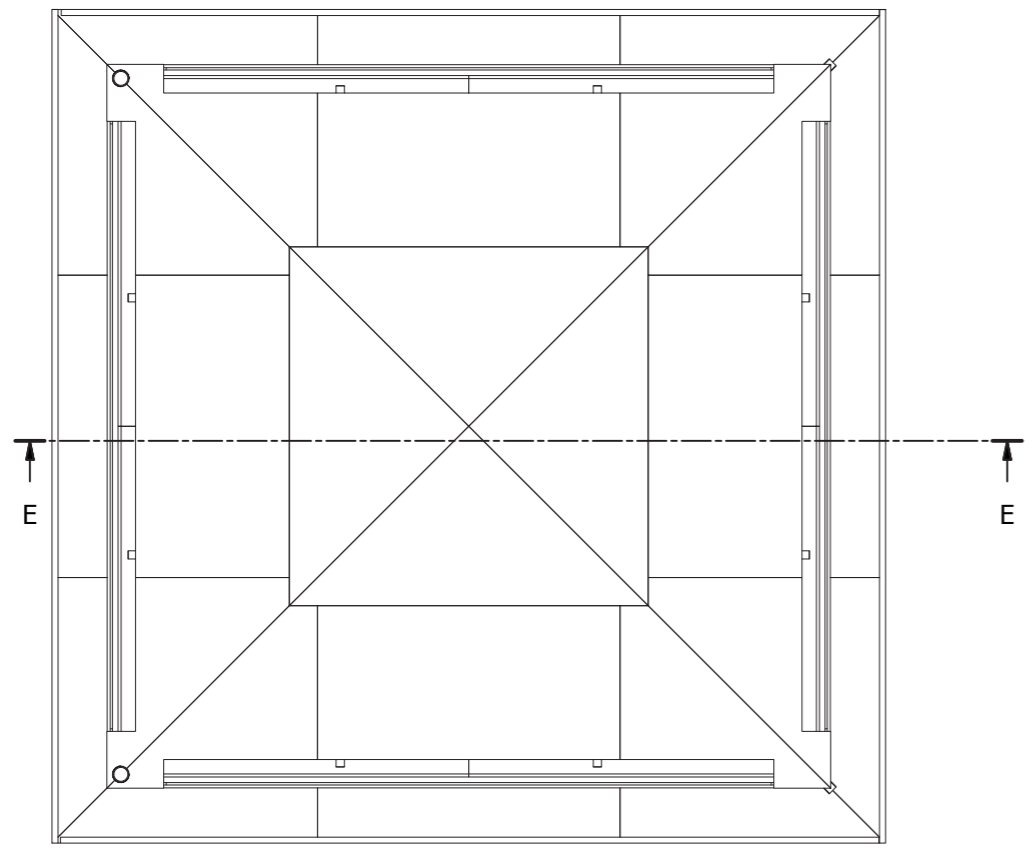
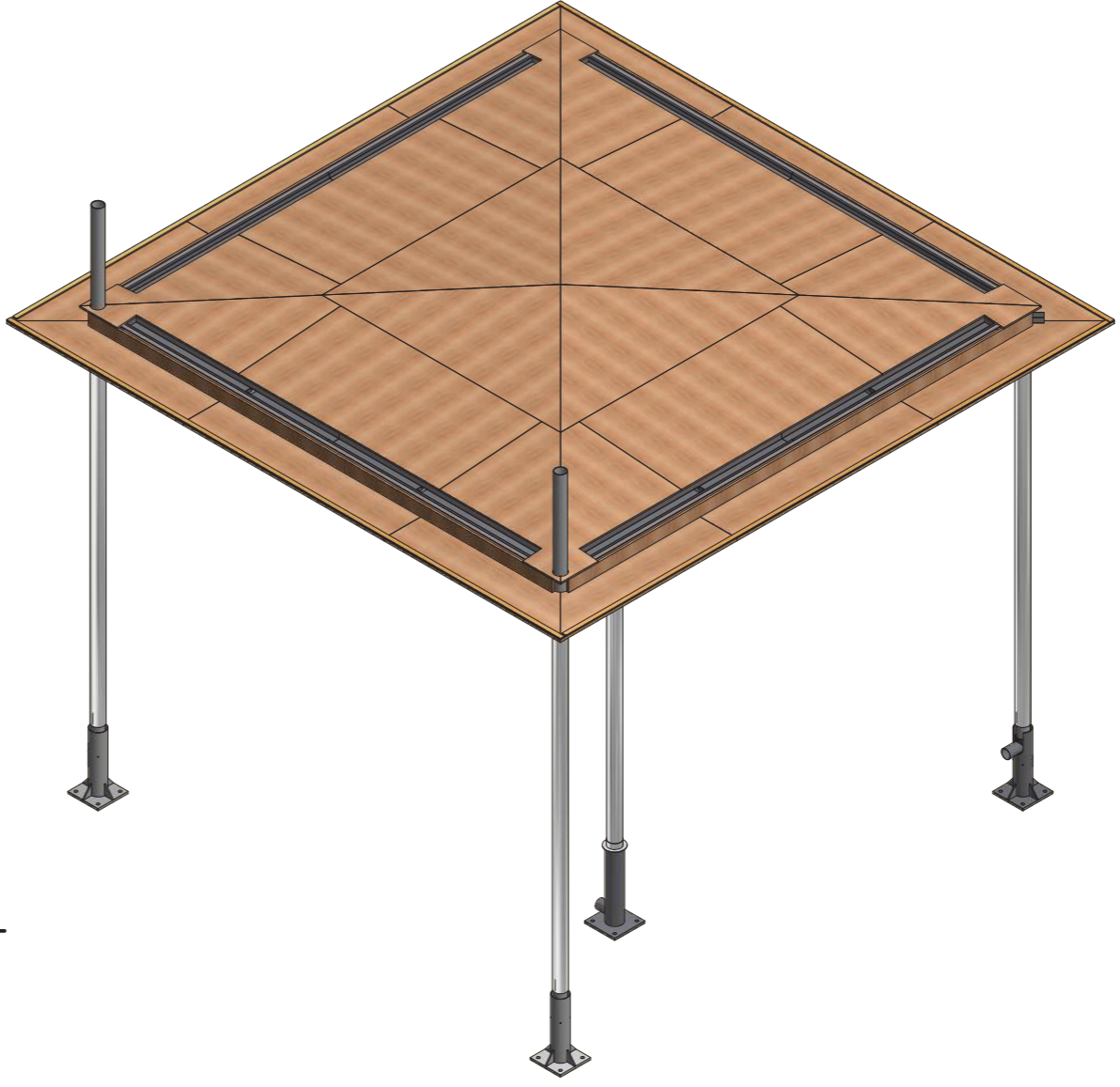


AL (1 : 50)



Doorsnede E-E (1 : 25)



5. Onderbepording

STAAL:
 - Staal S235, tenzij anders vermeld
 - Lassen: min. keeldoorsnede a=4mm tenzij anders vermeld.
 - Afwerking:

Van be-passing	#	lagen	
		SA 2.5	Stralen
		40µm	Metalliseren
X		ISO1461	Thermisch verzinken
	-	-	Coatingsgeschikt maken/opruwer
	-	µm	Primer
	-	µm	Tussenlaag
	-	µm	Eindlaag

BEVESTIGINGSMATERIAAL:
 - sterkteklasse 8.8 tenzij anders vermeld
 - Afwerking:

	Elektrolytisch verzinkt.
X	Thermisch verzinkt
	RVS