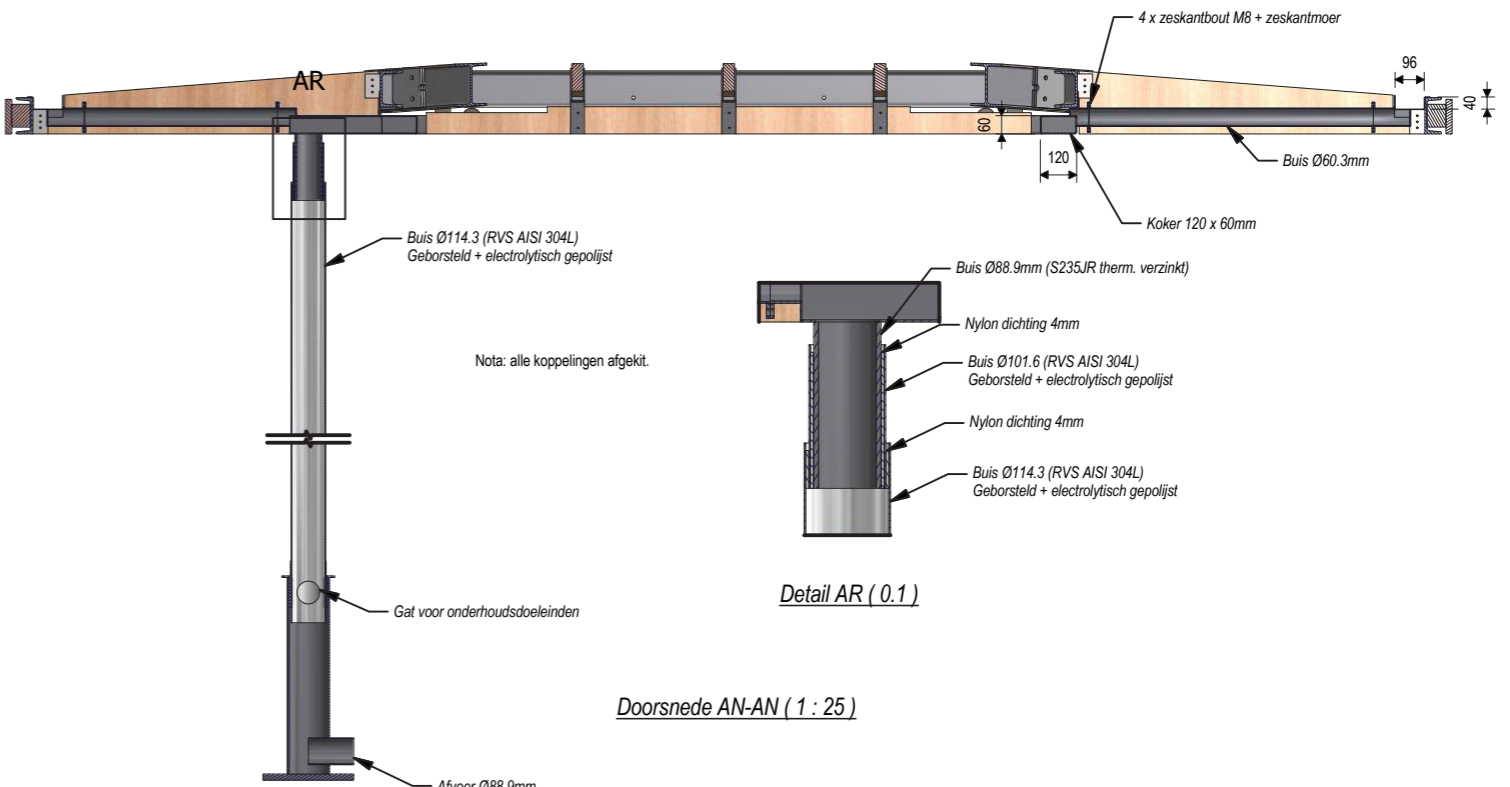


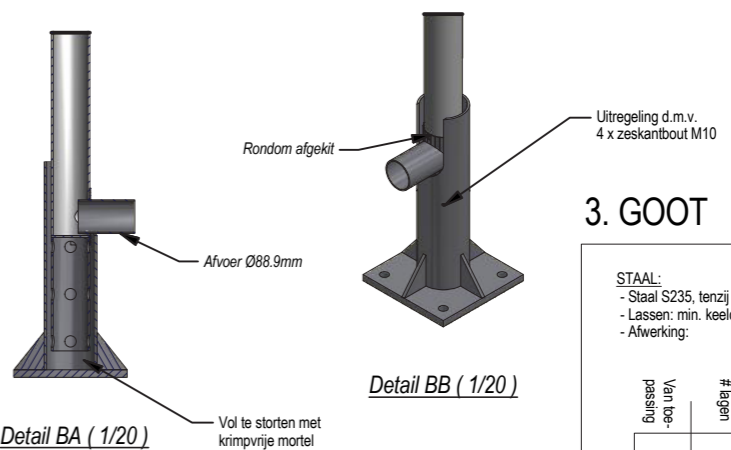
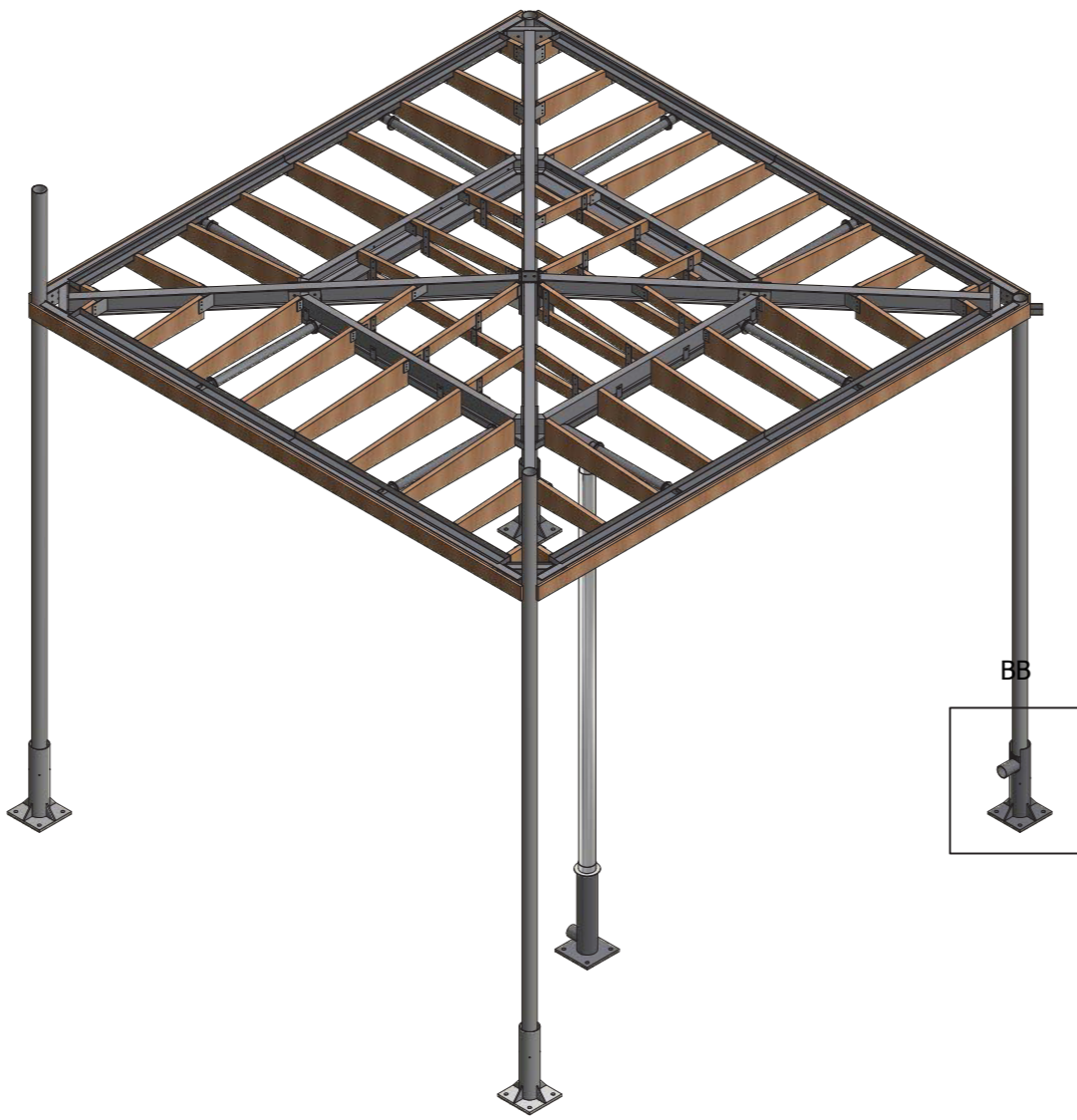
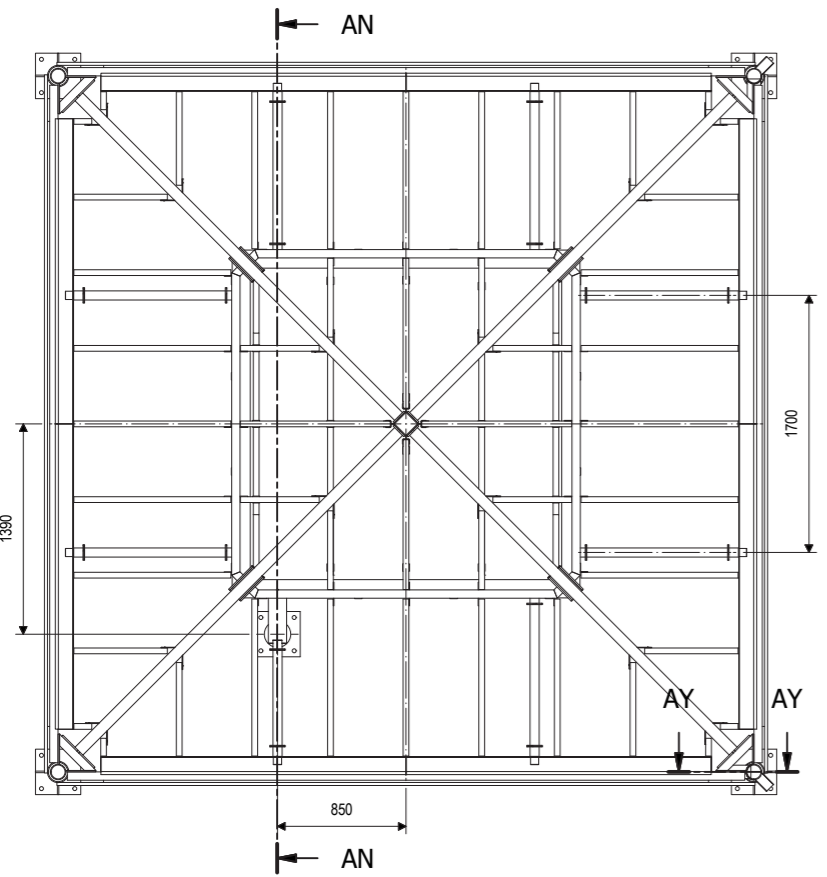
Doorsnede AT-AT ( 1/25 )  
Afvoer naar boven geschoven



Nota: alle koppelingen afgekit.

Detail AR ( 0.1 )

Doorsnede AN-AN ( 1 : 25 )



Detail BA ( 1/20 )

Detail BB ( 1/20 )

### 3. GOOT

STAAL:  
- Staal S235, tenzij anders vermeld  
- Lassen: min. keeldoorsnede a=4mm tenzij anders vermeld.  
- Afwerking:

Van be- lassing	# lagen		
		SA 2.5	Stralen
		40µm	Metalliseren
X		ISO1461	Thermisch verzinken
	-	-	Coatingsgeschikt maken/opr.
	-	µm	Primer
	-	µm	Tussenlaag
	-	µm	Eindlaag

BEVESTIGINGSMATERIAAL:  
- sterkteklasse 8.8 tenzij anders vermeld  
- Afwerking:

	Elektrolytisch verzinkt.
X	Thermisch verzinkt
	RVS