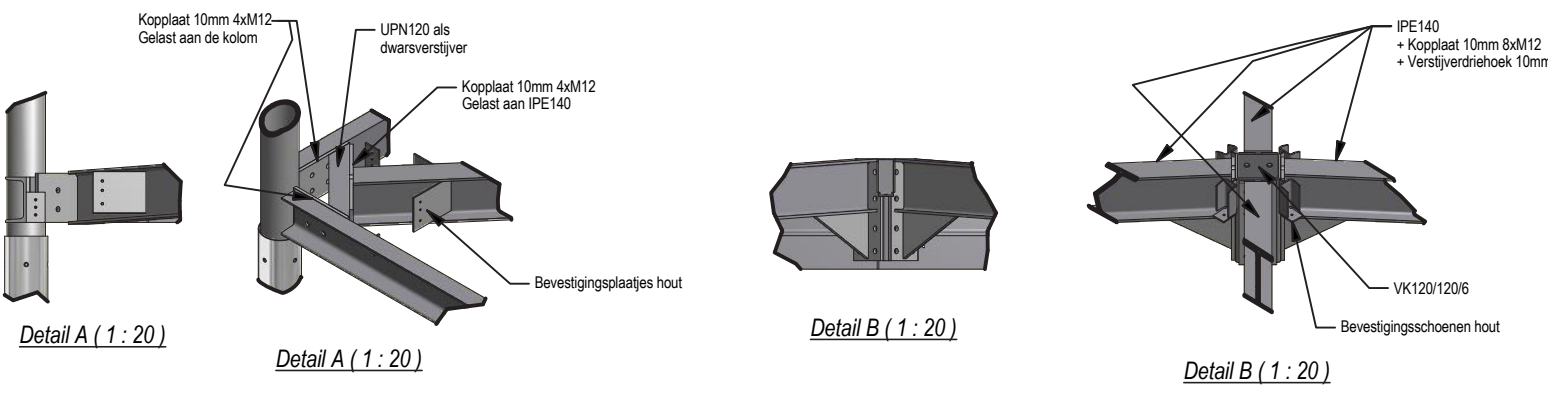


Kolommen Ø101.6x5 (S355)

Bevestiging d.m.v. 4 x verzonken bout M6



Detail A ( 1 : 20 )

Detail A ( 1 : 20 )

Detail B ( 1 : 20 )

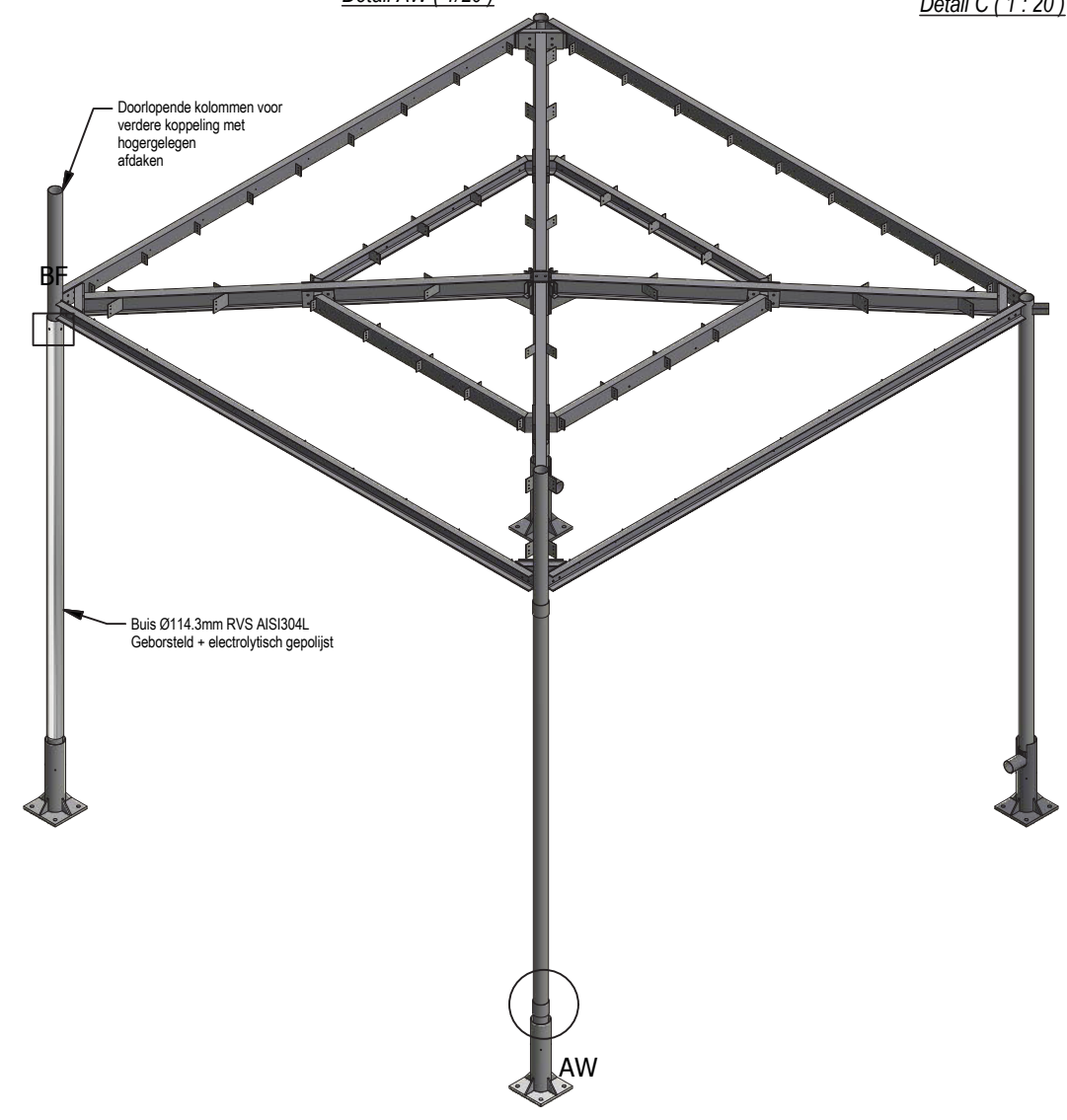
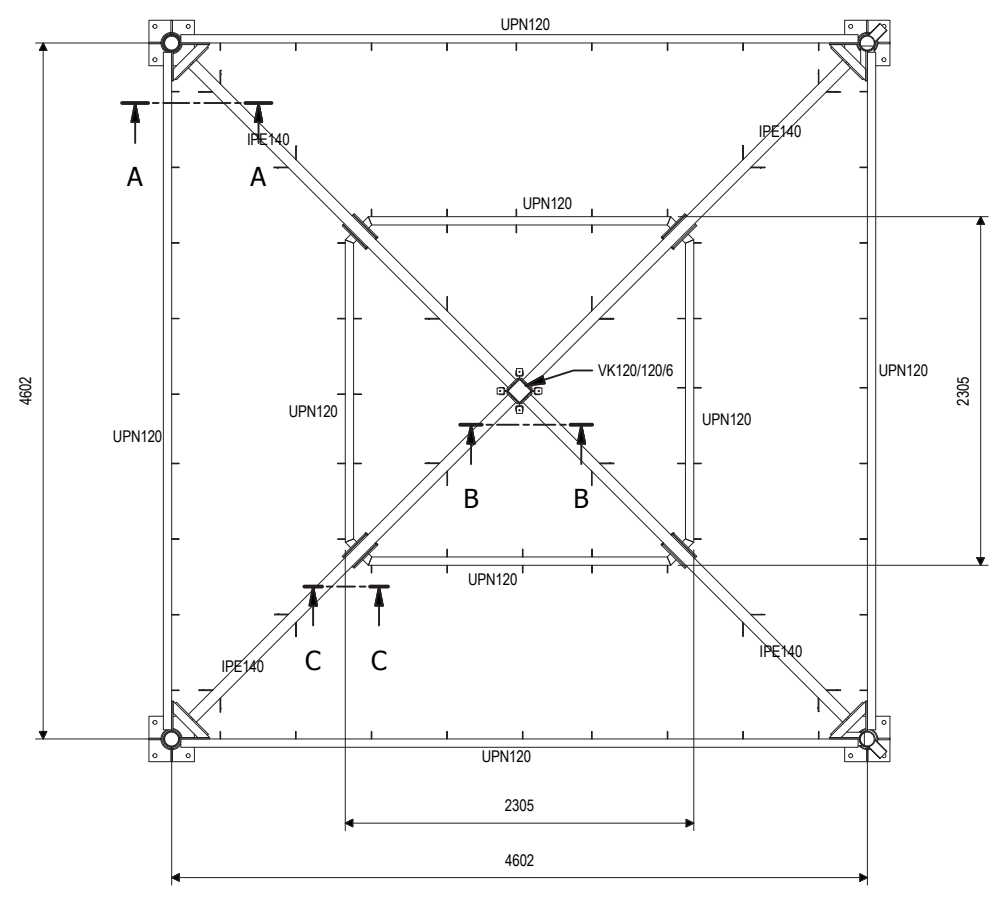
Detail B ( 1 : 20 )

Detail BF ( 1/20 )

Detail AW ( 1/20 )

Detail C ( 1 : 20 )

Detail C ( 1 : 20 )



## 1. STAALSTRUCTUUR

**STAAL:**  
 - Staal S235, tenzij anders vermeld  
 - Lassen: min. keeldoorsnede a=4mm tenzij anders vermeld.  
 - Afwerking:

Van toe- passing	# lagen		
		SA 2.5	Stralen
		40µm	Metalliseren
X		ISO1461	Thermisch verzinken
	-	-	Coatingsgeschikt maken/opruwen
	-	µm	Primer
	-	µm	Tussenlaag
	-	µm	Eindlaag

**BEVESTIGINGSMATERIAAL:**  
 - sterkteklasse 8.8 tenzij anders vermeld  
 - Afwerking:

	Elektrolytisch verzinkt.
X	Thermisch verzinkt
	RVS